

# Drzwi przesuwne Architektura i design

Energooszczędne systemy okien i drzwi z aluminium



# Indywidualny styl domu



Światło i otwarta przestrzeń zapewniają niezwykle komfort

## Więcej światła i przestrzeni

Światło słoneczne jest nieocenionym źródłem energii i dobrego samopoczucia. Aluminiowe drzwi przesuwne Schüco to w tym wypadku idealne rozwiązanie. Niezwykła stabilność aluminium umożliwia tworzenie konstrukcji o wąskich profilach i wyjątkowo dużych powierzchniach przeszkleń, zapewniających doskonały widok i maksymalną ilość światła. Dodatkowo efektowne wielkowymiarowe przeszkleń nadają wnętrzom i elewacji budynku ponadczasowej elegancji i przestronności.

Któż by nie chciał dzięki zaledwie kilku ruchom powiększyć przestrzeni do pracy i wypoczynku. Zewnętrzne drzwi przesuwne o wysokiej izolacyjności cieplnej to klucz do nowych, otwartych przestrzeni: ogród zimowy płynnie przechodzi w prawdziwy ogród, a taras lub balkon stanowią przedłużenie przestrzeni mieszkalnej. Z kolei nieizolowane systemy przesuwne Schüco znacznie rozszerzają możliwości kształtowania przestrzeni wewnątrz budynków.

Co równie istotne, systemy w obu wariantach wykonania można bez trudu łączyć, dopasowując je do własnych oczekiwań estetycznych.

Podczas budowy lub remontu realizujemy indywidualne koncepcje i pomysły – drzwi przesuwne Schüco pozwalają urzeczywistnić najśmielsze wyobrażenia na temat przestrzeni mieszkalnej, niezakłóconej przez tradycyjnie otwierane skrzydła, zajmujące cenną powierzchnię użytkową. Wystarczy przesunąć przeszkloną płaszczyznę w bok, a granica między przestrzenią wewnętrzną i zewnętrzną zanika.

## Podstawowe zalety:

- lepszy widok i dostęp światła
- oszczędność miejsca
- łatwa obsługa
- różne warianty otwierania
- ochrona przed włamaniem
- ochrona przed złą pogodą
- ochrona przed hałasem
- szeroka paleta kolorów



# Systemy drzwi przesuwnych



Drzwi przesuwne



Drzwi podnosząco-przesuwne



Drzwi składano-przesuwne



Drzwi uchylno-przesuwne (PASK)

## Idealne połączenie funkcji i formy

Systemy drzwi przesuwnych Schüco wyróżniają się doskonałą funkcjonalnością oraz możliwością indywidualnej aranżacji i konfiguracji. Z uwagi na sposób otwierania możliwe wykonania obejmują:

- drzwi przesuwne
- drzwi podnosząco-przesuwne
- drzwi składano-przesuwne
- drzwi uchylno-przesuwne (PASK)

## Nieograniczony wybór kolorów

Odpowiedni dobór kolorystyki profili pozwala zharmonizować wygląd drzwi przesuwnych z estetyką wnętrza i elewacji. Wybór kolorystyki jest niemal nieograniczony: od powłok anodowanych, lakierniczych i metalizowanych, aż po efekty strukturalne. W wielu przypadkach wewnętrzne i zewnętrzne powierzchnie profili mogą mieć zupełnie inny kolor, zgodny z indywidualnym życzeniem klienta.

# Panoramyczne drzwi przesuwne



Drzwi przesuwne Schüco ASS 77 PD.HI z imponującym efektem przenikania wnętrza z naturalnym otoczeniem spotęgowanym przez otwierane naroże

Panoramyczne drzwi przesuwne Schüco Panorama Design nadają przestrzeni nowy wymiar. Specjalna konstrukcja sprawia, że zanikają granice pomiędzy wnętrzem a światem zewnętrznym. Światło staje się elementem architektury. Wielokrotnie nagrodzony design w połączeniu z doskonałą izolacyjnością cieplną oraz inteligentną techniką gwarantują najwyższy komfort i bezpieczeństwo użytkowania.

## Harmonijna architektura bez barier

Panoramyczne drzwi przesuwne Schüco ASS 77 PD pozwalają w pełni zrealizować założenia transparentnej architektury. Dzięki ekstremalnie wąskim, widocznym szerokościom profili i ukrytej ościeżnicy zapewniają maksymalny dostęp światła i doskonały widok na otoczenie. W centralnej części przeszklenia szerokość styku skrzydeł może wynosić zaledwie 37 mm. Zlicowany z posadzką próg eliminuje utrudnienia przy przechodzeniu i jednocześnie tworzy płaską platformę pomiędzy wnętrzem domu a tarasem. Dodatkowe możliwości kształtowania otwartej przestrzeni zapewnia otwierane, innowacyjne naroże 90°, realizowane bez użycia słupka!

System Schüco ASS 77 PD pozwala projektować imponujące przeszklone konstrukcje drzwi o maksymalnej przezierności, które można przesuwac za jednym naciśnięciem przycisku na np. smartfonie lub wewnętrznym panelu sterowania. Dwutorowa lub trzytorowa prowadnica pozwala na tworzenie różnych typów otwarć, w zależności od układu pomieszczenia i indywidualnych przyzwyczajzeń.

Przeszklenia są przesuwane przez ukryty wewnątrz profilu mechanizm napędowy. Innowacyjny mechanizm obsługuje nawet bardzo duże skrzydła o wysokości kondygnacji i ciężarze do 500 kg. W przypadku skrzydeł do 400 kg istnieje możliwość zastąpienia automatyki obsługą ręczną, za pomocą designerskiego pochwyty o wysokości skrzydła.

Wąskie profile, elastyczność konfiguracji i możliwość indywidualnego doboru optymalnej izolacyjności cieplnej przekonują zarówno architektów, jak i inwestorów.

System Schüco ASS 77 PD jest dostępny w trzech wariantach izolacji cieplnej:

- ASS 77 PD.SI –  $U_w$  od 0,85 W/(m<sup>2</sup>K)
- ASS 77 PD.HI –  $U_w$  od 1,0 W/(m<sup>2</sup>K)
- ASS 77 PD.NI –  $U_w$  od 1,9 W/(m<sup>2</sup>K)

Oprócz ochrony przed stratami ciepła, panoramyczne drzwi przesuwne ASS 77 PD zapewniają maksymalne bezpieczeństwo użytkowania zagwarantowane m.in. przez czujniki ruchu i nacisku.

# Widok? Doskonały.



Salon z aluminiowymi drzwiami przesuwными Schüco ASE 67 PD

## Purystyczny design

Urzeczywistnienie indywidualnych oczekiwań związanych z przestrzenią mieszkalną stawia przed architektami i inwestorami wciąż nowe wyzwania. Poszukuje się rozwiązań łączących dobry design i komfort z funkcjonalnością. Nowy system panoramicznych drzwi przesuwanych Schüco ASE 67 PD zaprojektowano z myślą o spełnieniu wszelkich wymagań w zakresie funkcjonalności, komfortu i estetyki.

Drzwi przesuwne ASE 67 PD imponują swoim purystycznym designem, uzyskanym poprzez całkowite ukrycie profili skrzydeł i ościeżnicy w ścianach budynku. W ten sposób powstaje

transparentne przeszklecie, a obecność drzwi w ścianie zdradza jedynie bardzo wąska strefa styku profili skrzydeł, której szerokość może wynosić zaledwie 31 mm. Maksymalne światło przejścia zapewnia próg całkowicie zlicowany z posadzką i ukryta ościeżnica. Skrzydła są obsługiwane ręcznie za pomocą estetycznego, wielofunkcyjnego pochwytu. W zależności od potrzeb skrzydła mogą być ryglowane w centralnej strefie styku lub do ościeżnicy. W razie potrzeby wentylacji skrzydło można także zablokować w pozycji lekko otwartej. Stolarka o współczynniku przenikania ciepła  $U_w$  od 1,1 W/m<sup>2</sup>K gwarantuje przy tym optymalny komfort cieplny.



System przesuwny Schüco ASS 77 PD zdobył wiele nagród za wzornictwo, takich jak: „iF Design Award 2018” i „Red Dot Award 2018” za Seamless Combination, perfekcyjne połączenie systemu przesuwanego i fasadowego z panoramicznym designem oraz „iF Product Design Award 2012” czy np. „Red Dot Design Award best of the best 2012”



# Drzwi podnoszono-przesuwne



Drzwi podnoszono-przesuwne w wersji Design Line i transparentna aranżacja przestrzeni z doskonałym widokiem

Drzwi podnoszono-przesuwne Schüco można otwierać i przesuwac z jednej lub obu stron przy pomocy estetycznej dźwigni przypominającej dłuższą klamkę. Zastosowanie dwóch lub trzech szyn jezdnych zapewnia dużą szerokość otwarcia i elastyczność zastosowania, także w wielkogabarytowych przeszklonych ścianach lub ogrodach zimowych.

Płynność obsługi nawet dużych i ciężkich skrzydeł może budzić podziw. Zamknięte drzwi wyróżniają się doskonałą szczelnością, zapewniając przy tym skuteczną ochronę przed ucieczką ciepła, hałasem, a także cenne poczucie bezpieczeństwa dzięki ochronie antywłamaniowej do klasy RC2 włącznie.

Dzięki szerokiemu wyborowi kolorów i profili transparentną konstrukcją drzwi podnoszono-przesuwnych można precyzyjnie dopasować do architektury budynku lub ogrodu zimowego zarówno wewnątrz, jak i na zewnątrz. Duża różnorodność wariantów otwierania oraz swoboda projektowania umożliwiają uzyskanie harmonijnego wyglądu i nadają całemu budynkowi wyjątkowy charakter.

Elementy przesuwne doskonale sprawdzają się również jako transparentne i elastyczne elementy podziału przestrzeni wewnątrz budynku. Dobór odpowiedniego koloru jest czystą przyjemnością ze względu na niemal nieograniczony wybór dostępnych opcji wykończeń powierzchni.



## reddot award 2018 winner

Systemy przesuwne i podnoszono-przesuwne Schüco serii ASE 60 i ASE 80.HI odpowiadają na najważniejsze oczekiwania, jakie stawia przed wielkoformatową stolarką nowoczesna architektura. Najlepszym dowodem na to jest przyznana im prestiżowa nagroda Red Dot Design Award, uważana na całym świecie za synonim najwyższej jakości wzornictwa.



# Schüco e-slide



Drzwi podnosząco-przesuwne wyposażone w system e-slide

Drzwi przesuwne i podnosząco przesuwne Schüco można kształtować również pod względem indywidualnych potrzeb i preferencji w zakresie wygody użytkowania.

### Obsługa jednym przyciskiem

Im łatwiej przesuwają się skrzydła, tym wyższy jest komfort użytkowania tego typu drzwi. Firma Schüco opracowała optymalne rozwiązanie – system e-slide, który umożliwia przesuwanie dużych skrzydeł o ciężarze do 250 kg całkowicie automatycznie i bezpiecznie. Nawet dzieci i osoby starsze docenią zalety tej technologii. Obsługa drzwi wyposażonych w niewidoczny, automatyczny system e-slide może być dokonywana za pośrednictwem pilota, przycisków na skrzydle, wewnętrznego panelu sterowania lub urządzenia mobilnego. Brzmi to skomplikowanie? Drzwi można obsługiwać z taką łatwością,

że błędy obsługi są praktycznie wykluczone. Dzięki „inteligentnemu” oprogramowaniu napęd e-slide zapewnia również zintegrowaną ochronę przed przypadkowym przytraśnięciem.

### Zatrzaśnięcie wykluczone

Przypadkowe zatrzaśnięcie się na balkonie lub tarasie? Przy zastosowaniu czytnika linii papilarnych jest to całkowicie wykluczone. System biometryczny wbudowany w profil drzwi na zewnątrz budynku pozwala automatycznie odblokować drzwi po zbliżeniu palca do czytnika linii papilarnych. Naturalnie blokada drzwi ustępuje tylko wówczas, gdy linie papilarne naszego palca zostały uprzednio zapamiętane w systemie. Dzięki temu zyskujemy pewną ochronę przed nieproszonymi gośćmi – ten system nie da się oszukać!



Prosta obsługa: automatyczne otwieranie i zamykanie po naciśnięciu przycisku



Przegląd sytuacji i zdalne sterowanie np. za pomocą iPada



Czytnik linii papilarnych: bezpieczne odblokowanie od zewnątrz



## Drzwi składano-przesuwne



Drzwi składano-przesuwne z komfortowym niskim progiem

Aluminiowe drzwi składano-przesuwne Schüco to doskonały sposób na powiększenie wnętrza. Dzięki zastosowaniu tego rodzaju rozwiązania można niemal całkowicie otwierać całe powierzchnie przeszklonych ścian. Poszczególne elementy drzwi składają się jak harmonijka w wąskie pakiety – szybko i kompaktowo. Drzwi można wykonać w jednym z dwóch wariantów zależnych od miejsca ich zastosowania.

Dodatkowe możliwości kształtowania otwartej przestrzeni zapewnia otwierane, innowacyjne naroże 90°, realizowane bez słupka!

- **Ciepłe drzwi zewnętrzne**  
Pakiety skrzydeł drzwi izolowanych termicznie można z dziecinną łatwością składać do wewnątrz lub na zewnątrz oraz przesuwając do prawej i/lub do lewej strony. Skrzydła poruszają się przy tym niemal bezszelestnie na wózkach jezdnych, przesuwając się bezpiecznie zarówno na górę, jak i na dół. Drzwi tworzą doskonałe połączenie między wnętrzem a otoczeniem.
- **Drzwi wewnętrzne**  
W obszarach, które nie wymagają dodatkowej izolacji cieplnej, najlepszym wyborem będą drzwi składano-przesuwne bez izolacji termicznej. Pełne otwarcie drzwi znacznie powiększa przestrzeń mieszkalną i biurową.



# Drzwi uchylno-przesuwne (PASK)



Drzwi przesuwne PASK z wygodną funkcją uchylania skrzydła i opcjonalnym niskim progiem

Drzwi Schüco PASK to optymalne połączenie drzwi przesuwnych z oknem rozwierno-uchylnym, które zapewnia komfort funkcjonalny i prostotę obsługi. W celu wietrzenia, skrzydło drzwi okiennych PASK można w prosty sposób uchylić lub lekko wysunąć przed ościeżnicę i przesunąć.

W pozycji zamkniętej skrzydło jest zlicowane z ościeżnicą od zewnątrz i niezlicowane od środka,

co przy ciepłych profilach i obwodowym uszczelnieniu zapewnia drzwiom PASK wysoką izolacyjność cieplną i optymalną szczelność.

Ciekawą alternatywą dla drzwi PASK z tradycyjnym progiem ościeżnicowym jest nowy wariant z niskim progiem bez barier utrudniających przechodzenie, który zwiększa dodatkowo dostęp światła.

# Energooszczędność

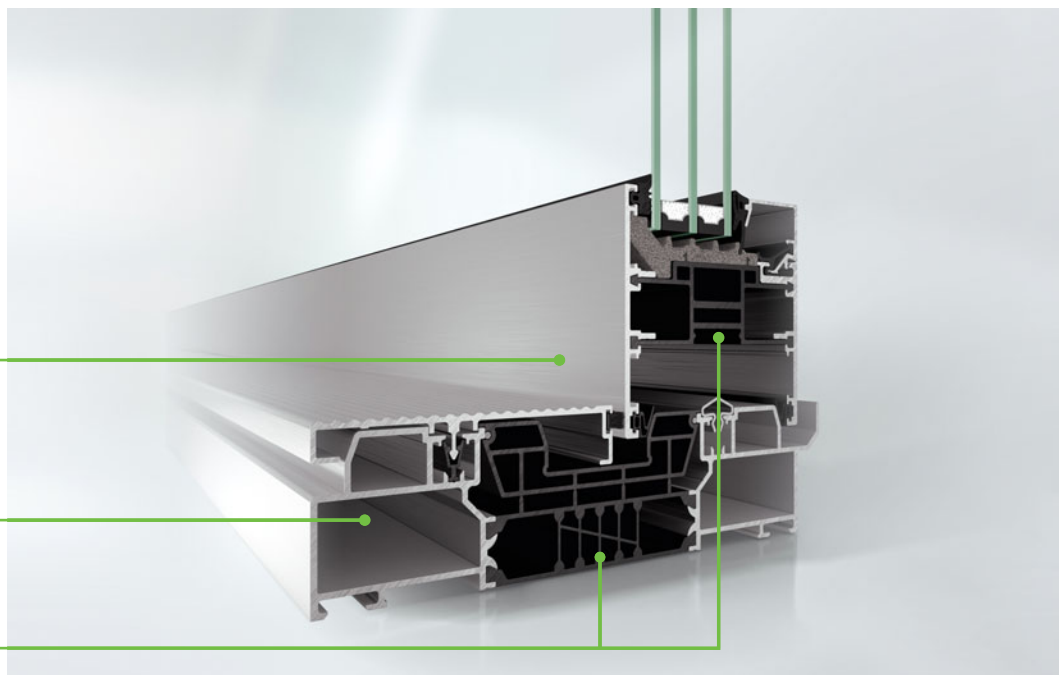
Niezależnie od sposobu otwierania zewnętrzne drzwi przesuwne powinny spełniać wysokie wymagania użytkowe, zwłaszcza wtedy, gdy w grę wchodzi konstrukcje wielkopowierzchniowe.

Tylko dzięki takim drzwiom można zapewnić wysoki komfort pomieszczeń mieszkalnych oraz przyjemny, stały klimat wnętrza, a dodatkowo obniżyć zużycie cennej energii i ostatecznie zmniejszyć koszt eksploatacji budynku.

Wąskie profile i duże wymiary skrzydeł zapewniają optymalny widok i dostęp światła

Płaski termoizolowany próg z ukrytym profilem rynnowym zapewnia wysoką izolacyjność cieplną i pewne odprowadzanie wody

Wielokomorowe przekładki zapewniają wysoką izolacyjność cieplną i redukcję efektu bimetalu



Drzwi podnoszą-przesuwne Schüco ASE 80.HI o wysokiej izolacyjności cieplnej

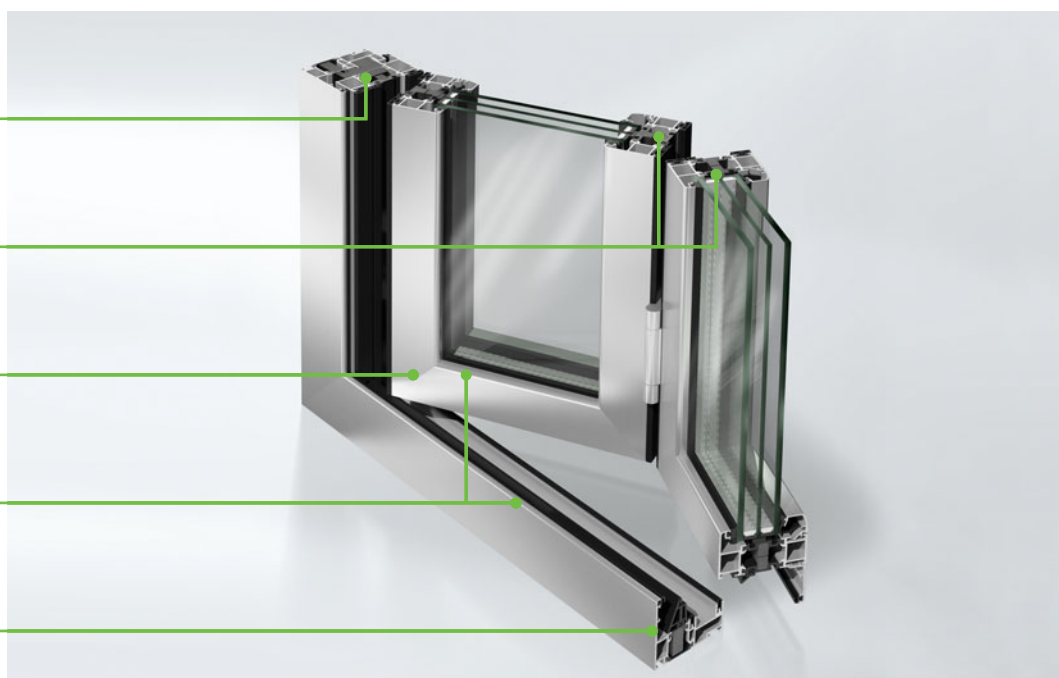
Dodatkowa strefa izolacji zapewniająca jeszcze lepszą izolacyjność cieplną

Spienione izolatory w skrzydle i ościeżnicy gwarantują wysoką izolacyjność cieplną

Wąskie profile i duże wymiary skrzydeł zapewniają optymalny widok i dostęp światła

Lekko zaokrąglone kontury profili podkreślają atrakcyjność wzornictwa

Do wyboru wariant z dolną ościeżnicą i wysoką szczelnością lub komfortowym niskim progiem



Drzwi składano-przesuwne Schüco ASS 80 FD.HI o wysokiej izolacyjności cieplnej



# Przegląd systemów

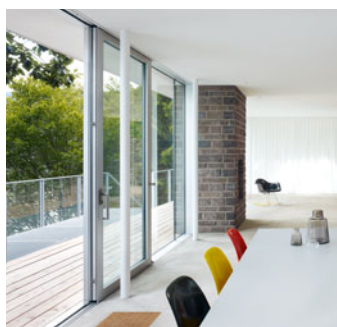


## Drzwi przesuwne Schüco

System	Maksymalny wymiar skrzydła, mm	Maksymalny ciężar skrzydła, kg	Głębokość zabudowy skrzydła, mm	Grubość szyby, mm	Klasa antywłamaniowości	Liczba szyn jezdnych
<b>Panoramyczne drzwi przesuwne</b>						
<b>Izolowane</b>						
ASS 77 PD.SI	3200 <sup>2</sup> /3500 <sup>3</sup>	500	77	do 60		2
ASS 77 PD.HI	3200 <sup>2</sup> /3500 <sup>3</sup>	500	77	do 60	RC2	2 lub 3
ASS 77 PD.HI manual	3200 <sup>2</sup> /3500 <sup>3</sup>	500	77	do 60	RC2	2
ASE 67 PD	3200 <sup>2</sup> /3000 <sup>3</sup>	400	67	do 49		2
<b>Nieizolowane</b>						
ASS 77 PD.NI	3200 <sup>2</sup> /3500 <sup>3</sup>	500	77	do 60	RC2	2
<b>Drzwi przesuwne i podnosząco-przesuwne</b>						
<b>Izolowane</b>						
ASE 80.HI	3500 <sup>2</sup> /3500 <sup>3</sup>	350	80	do 60	RC2	1, 2 lub 3
ASS 70.HI <sup>1</sup>	3000 <sup>2</sup> /3000 <sup>3</sup>	400	70	do 52	RC2	1, 2 lub 3
ASE 60	3500 <sup>2</sup> /3500 <sup>3</sup>	350 (500)	60	do 44	RC2	1, 2 lub 3
ASS 50 <sup>1</sup>	3000 <sup>2</sup> /3000 <sup>3</sup>	400	50	8-32	RC2	1, 2 lub 3
<b>Nieizolowane</b>						
ASS 50.NI	3000 <sup>2</sup> /3000 <sup>3</sup>	150	50	8-32	RC2	2
<b>Drzwi uchylno-przesuwne PASK</b>						
<b>Izolowane</b>						
AWS PASK	2200 <sup>2,4</sup> /2800 <sup>3,4</sup>	250 <sup>4</sup>	75/80/85/100 <sup>4</sup>	do 68 <sup>4</sup>	do RC2 <sup>4</sup>	1
AWS PASK niski próg	1700 <sup>2,4</sup> /2800 <sup>3,4</sup>	150 <sup>4</sup>	75/85/100 <sup>4</sup>	do 68 <sup>4</sup>		1
<b>Drzwi składano-przesuwne</b>						
<b>Izolowane</b>						
ASS 80 FD.HI	1200 <sup>2</sup> /3000 <sup>3</sup>	100	80	do 57	RC2	1
ASS 70 FD	1200 <sup>2</sup> /3000 <sup>3</sup>	100	70	6-45	RC2	1
<b>Nieizolowane</b>						
ASS 50 FD.NI	1000 <sup>2</sup> /2200 <sup>3</sup>	55	50	8-30	RC2	1

<sup>1</sup> system dostępny również w wersji e-slide, <sup>2</sup> w zależności od wysokości skrzydła, <sup>3</sup> w zależności od szerokości skrzydła, <sup>4</sup> w zależności od serii

## Aluminiowe drzwi przesuwne



Transparentne aluminiowe drzwi przesuwne Schüco to ponadczasowe wzornictwo, komfort i wysoka izolacyjność cieplna w przypadku zastosowań zewnętrznych. Dzięki nowoczesnym technologiom prefabrykacji i materiałom wysokiej jakości zapewniają bezpieczeństwo, trwałość i nie wymagają skomplikowanych zabiegów konserwacyjnych. Forma, styl, kolor i wyposażenie zależy tylko od Państwa preferencji i wymagań w zakresie wzornictwa,

bezpieczeństwa i komfortu. Drzwi przesuwne Schüco można swobodnie łączyć z oknami aluminiowymi, fasadami, ogrodami zimowymi Schüco. Dzięki unikalnej koncepcji systemowej, Schüco oferuje kompleksowe rozwiązania dla całego domu. Partnerzy Schüco z przyjemnością przedstawia Państwu zalety poszczególnych serii oraz doradzą wybór systemu najlepiej odpowiadającego Państwa potrzebom.

**Schüco International  
Polska Sp. z o.o.**  
[www.schueco.pl](http://www.schueco.pl)

### **Schüco – systemowe rozwiązania okien, drzwi i fasad**

Grupa Schüco z siedzibą w Bielefeld rozwija i sprzedaje systemy okienne, drzwiowe i fasadowe. Na obecną i przyszłą pozycję lidera w branży technologii i usług pracuje ponad 4900 osób zatrudnionych na całym świecie. Jako specjalista od powłok budynków o charakterze mieszkaniowym i komercyjnym Schüco oferuje, oprócz innowacyjnych produktów, także doradztwo i rozwiązania cyfrowe na każdym etapie procesu budowlanego – od pomysłu i wzornictwa aż po wykonawstwo i montaż. Z firmą Schüco współpracuje 12000 firm partnerskich, deweloperów, architektów i inwestorów na całym świecie. Firma działa aktywnie w ponad 80 krajach i osiągnęła w 2017 roku obrót w wysokości 1,575 miliarda euro. Więcej informacji na stronie [www.schueco.pl](http://www.schueco.pl)

# SCHÜCO